



MAGNET PRO DVEŘNÍ PROFIL

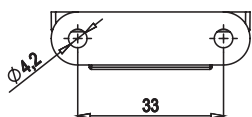
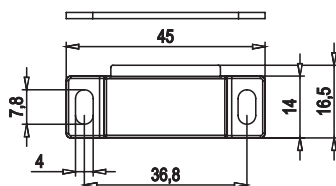
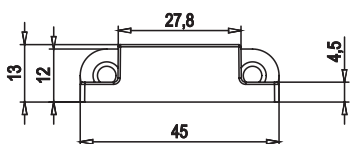
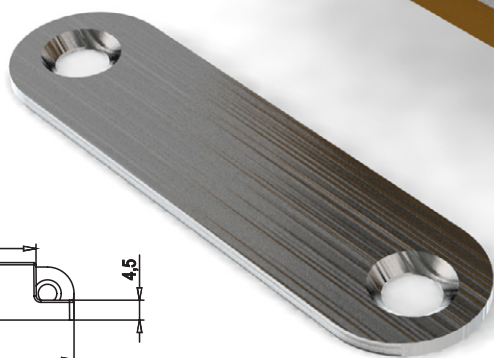
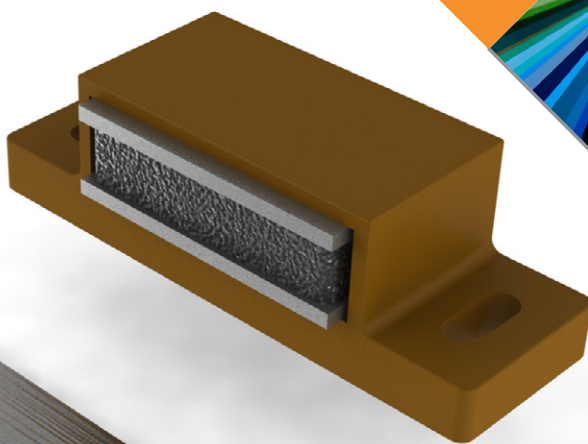
NOVĚ
V ROZŠÍŘENÝCH
BAREVNÝCH
VARIANTÁCH

NOVINKA

výroba barevných magnetů
na přání zákazníka
dle RAL vzorníku
produktivní výroba i malých sérií



RAL
standard



Magnet je určený
pro všechny
typy válcovaných
i extrudovaných
dveřních profilů



691 88 Milovice 178
Česká republika
tel.: +420 519 515 810
e-mail: zebr@zebr.cz

www.zebr.cz

